

TWISTIICLEAN

Wewnętrzny Filtr Przeciwsadowy Do Systemów Wodnych

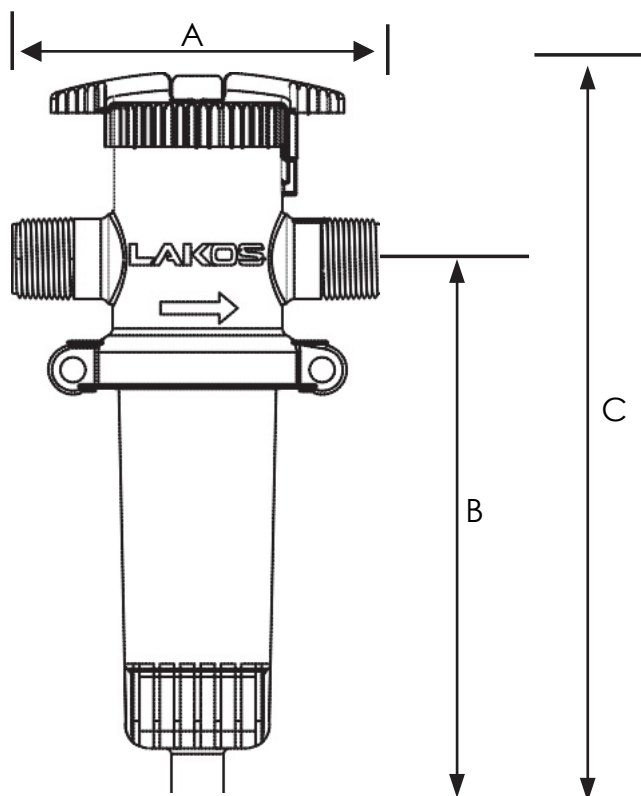


Wewnętrzne filtry przeciwsadowe TWISTIICLEAN są zarówno łatwe w montażu jak i konserwacji. Oczyszczają systemy wodne z wszelkiego rodzaju związków organicznych, piasku oraz osadu.

Budowa urządzenia

Urządzenie zostało zbudowane z polipropylenu z włóknem szklanym / akrylu, oraz uszczelnione w górnej części terpolimerem EPDM, a w dolnej uszczelką Viton. Osłona urządzenia jest ze stali nierdzewnej.

Wymiary filtra



Przepływ:

Od 1 do 78 US gpm* (od 0.2 do 17.7 m³/h)

Maksymalne Ciśnienie:

100 psi (6.9 bar)

Maksymalna Temperatura:

120°F (49°C)

Gęstość siatki:

30 Mesh (600 Mikronów)

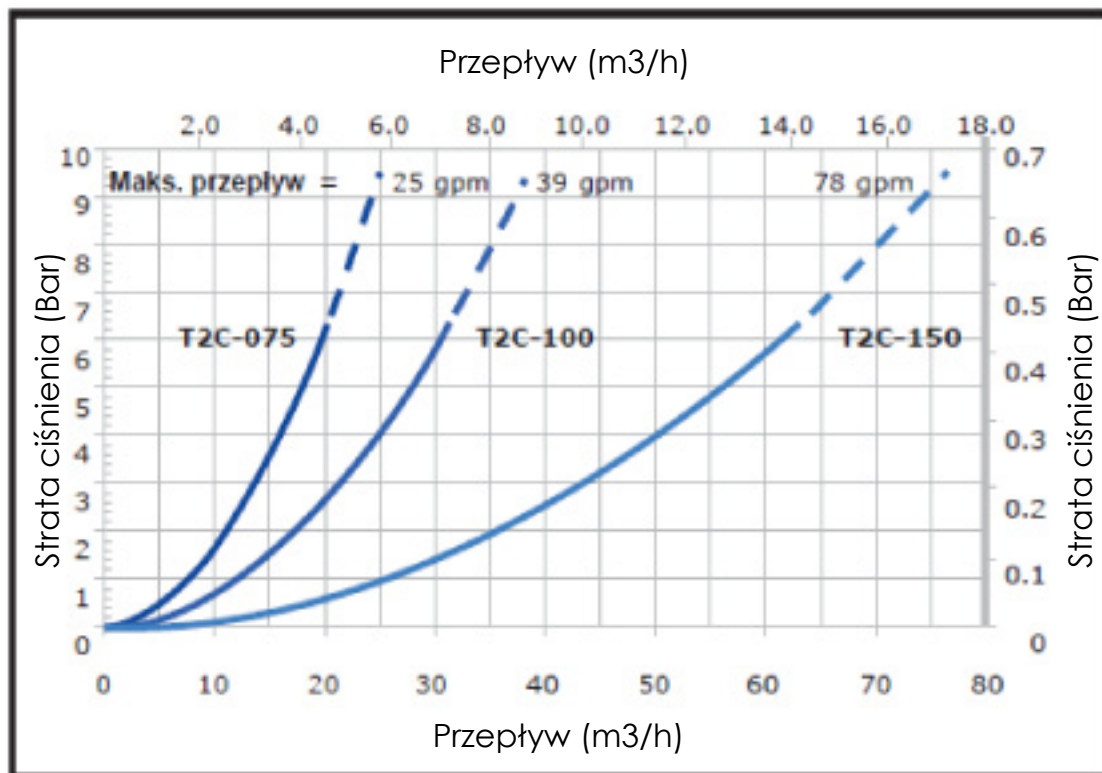
60 Mesh (250 Mikronów)

100 Mesh (150 Mikronów)

140 Mesh (105 Mikronów)

Model	Wyjście/Wejście	Port Oczyszczanie	C	B	A
T2C-075	3/4" MPT	1/2" MPT	28.48cm	20.80cm	15.24cm
T2C-100	1" MPT	1/2" MPT	28.48cm	20.80cm	15.24cm
T2C-150	1 1/2 MPT	3/4" MPT	38.74cm	28.42cm	19.05cm

Właściwości (działanie przy czystej wodzie)



Przepływ													
gpm	0	5	10	15	20	25	30	35	40	50	60	70	80
m3/h	0	1.14	2.27	3.41	4.54	5.68	6.81	7.95	9.08	11.36	13.63	15.9	18.17
Strata ciśnienia (PSI)													
T2C-075	0	0.42	1.60	3.51	6.13	9.45							
T2C-100	0	0.16	0.65	1.46	2.59	4.04	5.81	7.91	10.31				
T2C-150	0	0.04	0.16	0.36	0.64	1.00	1.45	1.97	2.56	4.05	5.85	7.97	10.43

Działanie urządzenia na szarym poziomie przepływności jest niewskazane